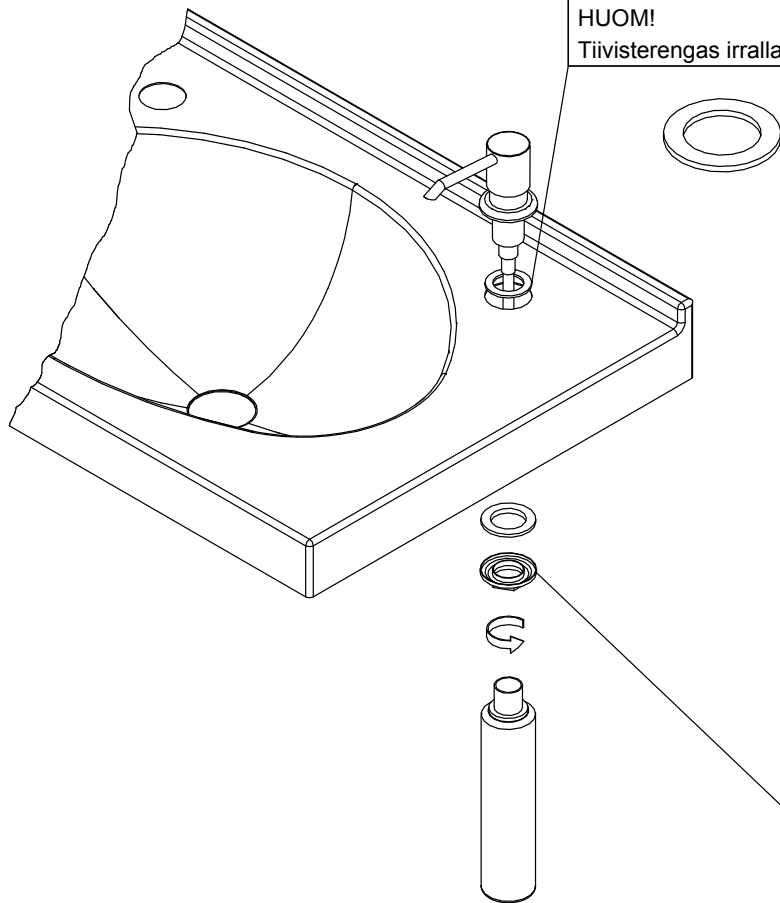


Tiivisterengas annostelijan keskittämiseksi reikänsä.

HUOM!  
Tiivisterengas irrallaan paketissa!

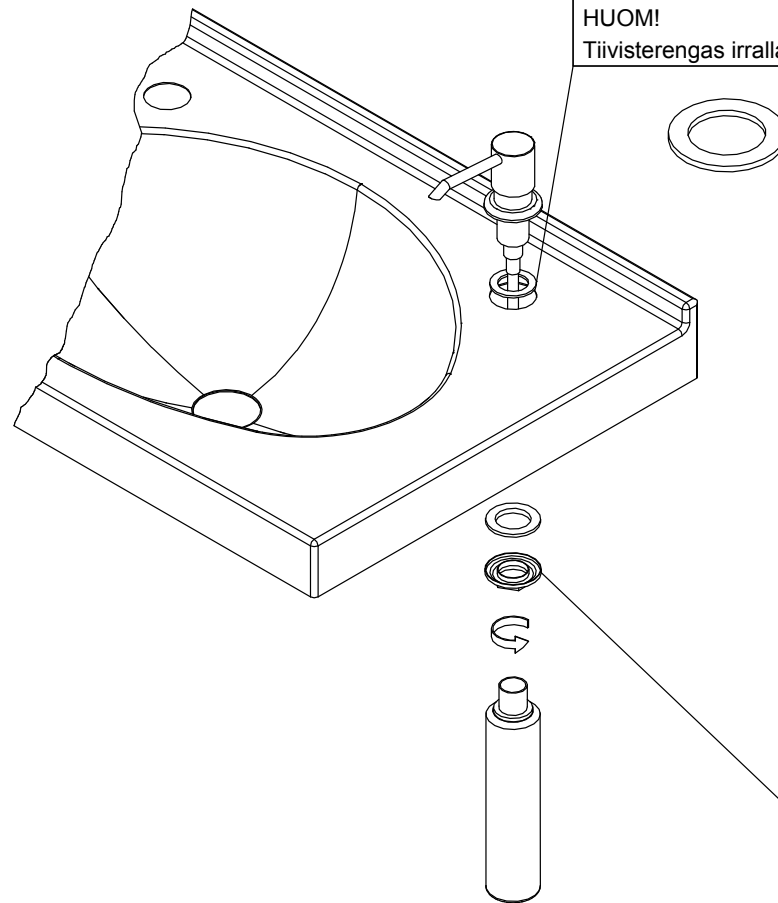


Ennen säiliön ruuvaamista paikalleen kiristä annostelija altaan alapintaan.  
Käytä sopivaa työkalua, esim. jakoavainta.  
Tarkista lopuksi että annostelija on tukevasti kiinni ja keskellä asennusreikää.

HUOM!  
ÄLÄ YLITÄYTÄ SÄILIÖTÄ, YLÄOSASSA ILMAREIKÄ!

Tiivisterengas annostelijan keskittämiseksi reikänsä.

HUOM!  
Tiivisterengas irrallaan paketissa!



Ennen säiliön ruuvaamista paikalleen kiristä annostelija altaan alapintaan.  
Käytä sopivaa työkalua, esim. jakoavainta.  
Tarkista lopuksi että annostelija on tukevasti kiinni ja keskellä asennusreikää.

HUOM!  
ÄLÄ YLITÄYTÄ SÄILIÖTÄ, YLÄOSASSA ILMAREIKÄ!